

Belüftungstechnik

Rohrleitungsbau

Referenzen

Die Gesellschaft

Die Convitec GmbH ist seit 1993 erfolgreich in unterschiedlichen Sonderbereichen der Umwelttechnik tätig.

Belüftungstechnik

O₂-Ecoflex

Feinblasige Belüftungstechnik für

- Kommunale Kläranlagen
- Industrielle Kläranlagen
- Fischzuchtanlagen
- Rauchgasreinigungsanlagen

DELTA-FLEX

patentiertes Schlitzverfahren zur Vermeidung von Ablagerungen und Verstopfung.

Rohrleitungsbau

CONVITEC fertigt speziell für die Druckluftversorgung eigener Systeme Rohrleitungssysteme aus

- Polypropylen (PP)
- Edelstahl (1.4301 o. 1.4571)
- Sondermaterialien auf Anfrage

Optimierte Anordnung und Installation der CONVITEC Produkte.

Sonderlösungen z.B. für den Einsatz in Seewasser, als komplett Metall-freie Ausführung.

Referenzen

CONVITEC Mitarbeiter verfügen über Know-how und Erfahrungen aus über 2000 erstellten Projekten weltweit.

CONVITEC hat zusammen mit großen deutschen Unternehmen neue Anwendungsgebiete gefunden und entsprechende Testanlagen gebaut.

CONVITEC arbeitet eng mit Universitäten und Forschungseinrichtungen zusammen.

Die Gesellschaft

- Gegründet 1993
- Beratung und Planung
- Eigene Fertigung
- Zertifiziertes QM
- Unabhängig
- Internationale Vertretungen

Stand: Februar 2013



Effizienz

O₂-Ecoflex 2000 Membranrohrbelüfter besitzen großvolumige Luftkanäle. Die Luftzuführung unter die Membran erfolgt über den gesamten Umfang. Dadurch wird der Druckverlust des O₂-Ecoflex 2000 minimiert. Ein O₂-Ecoflex 2000 Membranrohrbelüfter besitzt über 20.000 Mikro-Öffnungen die einen gleichmäßigen und hocheffizienten Sauerstoffeintrag garantieren.

Montage

O₂-Ecoflex 2000 Membranrohrbelüfter können auf Rund- oder Rechteckrohren montiert werden. Es genügt eine Bohrung pro O₂-Ecoflex 2000 Membranrohrbelüfter. Keine Verschraubung! Keine Werkzeuge erforderlich. Mit einem Handgriff sicher und dauerhaft fixiert!

Qualität

O₂-Ecoflex 2000 Membranrohrbelüfter sind aus hochwertigem Kunststoff hergestellt. Ein modernes Qualitätsmanagement garantiert gleichbleibende Qualität und Langlebigkeit. Die EPDM-Membranen des O₂-Ecoflex 2000 Membranrohrbelüfter werden als Formteil mit reduziertem Weichmacheranteil hergestellt und besitzen hervorragende mechanische und chemische Eigenschaften.

Kosten

O₂-Ecoflex 2000 Membranrohrbelüfter sind ein deutsches Qualitätsprodukt und trotzdem extrem preiswert. Durch die einfache Montage sinkt die Montagedauer auf ein Minimum. Geringer Rohrleitungsaufwand! Optimal für aushebbare Lösungen: Minimaler Auftrieb trotz geringem Gewicht!

O₂-Ecoflex 2000 Membranrohrbelüfter

Trägerrohr

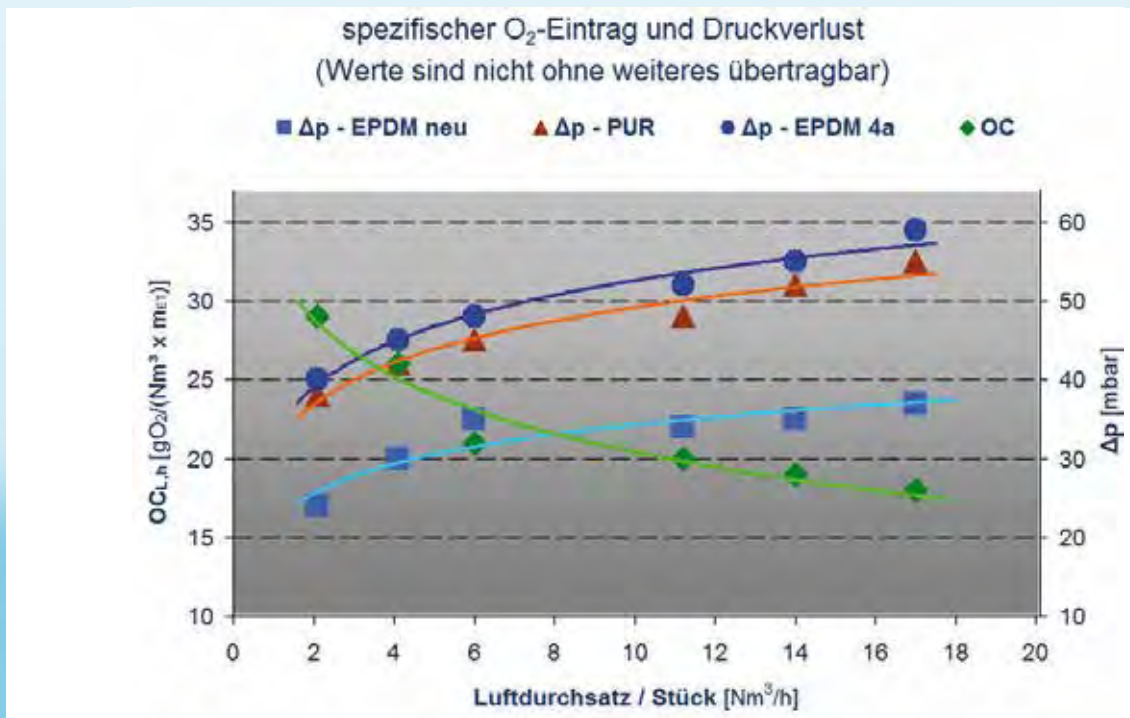
l: 2200 mm, AD: 63

Membran (2 Stck.):

l: 1050 mm, AD: 67

Luftdurchsatz:

0-18 Nm³/h x m



Einsatzgebiete

Der O₂-Ecoflex 2000 eignet sich für jeden Anwendungsfall der Begasungstechnik.

- Geringer Druckverlust
- Minimierter Rohrleitungsbedarf
- Einfachste Wartung
- Zuverlässiger Betrieb
- Hohe Sauerstoffeintragsleistung
- Schnellste Montage

Material

Trägerrohr

Polypropylen

Mittelstück

Polypropylen – GF 30

Membran

EPDM

PUR

Belüftungstechnik

Rohrleitungsbau

Referenzen

Die Gesellschaft

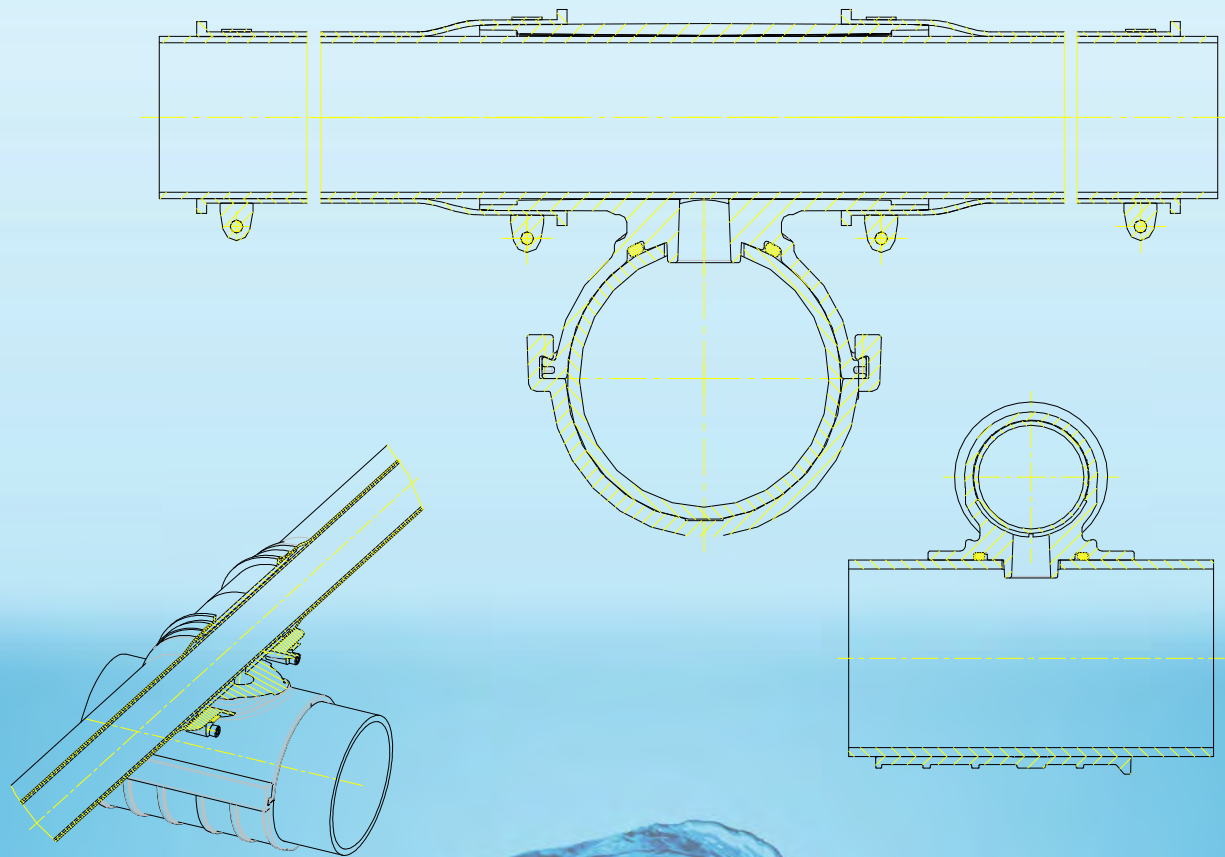
O₂-Ecoflex 2000

Daten

Zeichnung

Montage

Betrieb/Wartung



Belüftungstechnik

Rohrleitungsbau

Referenzen

Die Gesellschaft

O₂-Ecoflex 2000

Daten

Zeichnung

Montage

Betrieb/Wartung

Grundvoraussetzung für einen optimalen und störungsfreien Betrieb von O₂-Ecoflex Membranrohrbelüftern ist eine sorgfältige und fachgerechte Montage.

O₂-Ecoflex Membranrohrbelüfter können auf rechteckigen oder runden Rohren montiert werden.

- Edelstahlrohre 80/80 mm oder DN 100
- Kunststoffrohre DA 110mm
- Andere auf Anfrage

Vorbereitende Arbeiten

- Bringen Sie an der vorgesehenen Position eine Bohrung d: 36 mm ein
- Entgraten Sie die Anschlussbohrungen
- Reinigen Sie die Verteilerrohre innen und außen
- Nivellieren Sie das Rohrleitungssystem

Arbeitsschritte Montage

- Überprüfen Sie den korrekten Sitz der O-Ring Dichtung
- Setzen Sie das Mittelstück des Belüfters so auf das Verteilrohr, dass der Anschlusszapfen des Mittelstücks in die Anschlussbohrung ragt.
- Setzen Sie das Unterteil des Mittelstücks auf die Keilschräge des Oberteils und verschieben Sie das Unterteil so weit, bis Widerstand zu spüren ist.
- Richten Sie den O₂-Ecoflex Membranrohrbelüfter horizontal aus. Jetzt fixieren Sie den O₂-Ecoflex Membranrohrbelüfter durch Verschieben des Unterteils in die Endlage.

Wir empfehlen Montageeinweisung und Montageüberwachung durch CONVITEC – Fachleute.

Dichtigkeitskontrolle, Blasenbildkontrolle, Inbetriebnahme, Betrieb und Wartung erfolgen gemäß der Betriebs- und Wartungsanleitung.

1. Funktions- und Dichtigkeitstest

Arbeitsschritte:

- Die eingebauten Belüfter mit ca. 5 cm sauberem Wasser überdecken
- Druckluft auf das System geben
- Rohrleitungen und Anschlüsse auf Undichtigkeiten untersuchen
- Dichtigkeit und Funktion der Belüfter kontrollieren und dokumentieren
- Anschließend Becken füllen und mindestens 24 Stunden Einfahrbetrieb

2. Blasenbild

Produktionsbedingt stellt sich ein gleichmäßiges Blasenbild teilweise erst nach einigen Tagen Betrieb ein.

3. Sauerstoffeintragungsversuch

Sauerstoffeintragungsversuche werden gemäß anerkannten Vorschriften (z.B. ATV-Richtlinie) nach der Reinwasser- oder Abwassermethode durchgeführt. Vor den Versuchen soll die Anlage mindestens 2 Tage im Dauerbetrieb bei max. Luftmenge betrieben werden.

4. Betrieb

O₂-Ecoflex 2000 Membranrohrbelüfter können kontinuierlich oder intermittierend betrieben werden. Nach längerem Stillstand sollte zunächst die maximale Luftmenge aufgegeben werden um eventuelle Ablagerungen zu lösen.

Beim langfristigen Betrieb mit geringen Luftmengen sollte in Intervallen kurzfristig die max. Luftmenge aufgegeben werden.

Es ist empfehlenswert, den Druckverlust und den visuellen Eindruck der Installation in regelmäßigen Abständen zu kontrollieren.

5. Wartung

Membranen sind Verschleißteile und sollten nach 6 - 8 Jahren Betrieb ersetzt werden. Falls erforderlich können die Membranen manuell mit einer Bürste und Wasser gereinigt werden. Beim Einsatz von Reinigungsmitteln (Säure, Lauge, Tenside, Lösungsmittel ...) ist die Beständigkeit vorab zu prüfen.

Thailand

Gheco I

2010

Produkt: Conviflex MF 1100



Lieferumfang: Engineering, Belüftungseinrichtung
bestehend aus 3140 Stück

